

### 高中地理《作图题》集锦

1. 读图 11，回答下列问题。

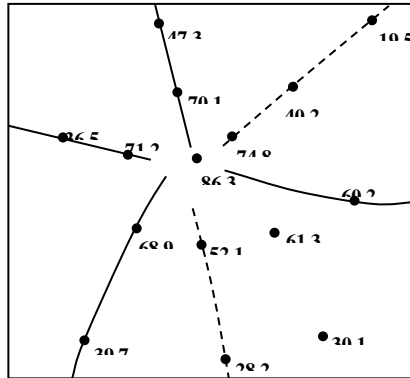
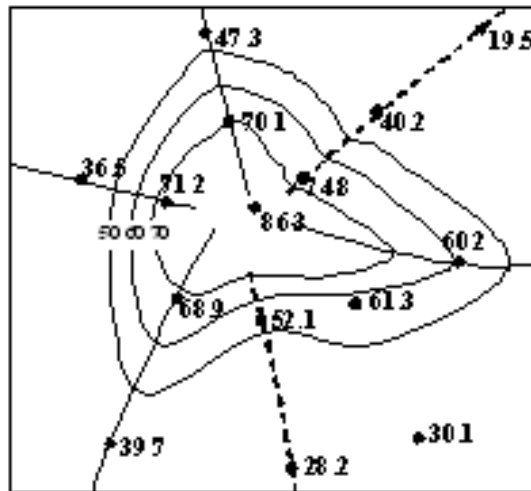


图 11

(1) 图中各点为海拔高度，实线大致表示山脊线，虚线大致表示山谷线，在图中绘出海拔为 70m、60m、50m 的三条等高线。

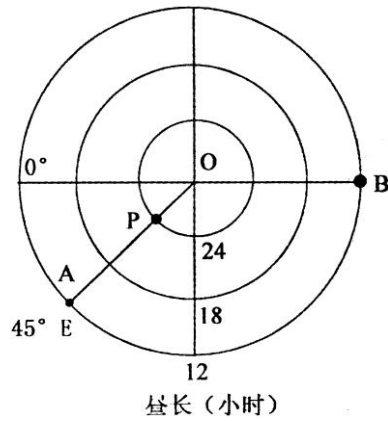
(2) 图中坡度最大的地区在山顶的什么方位？

**答案：(1) 如图 (3 分) (曲线数值、山脊、山谷画对各 1 分)**



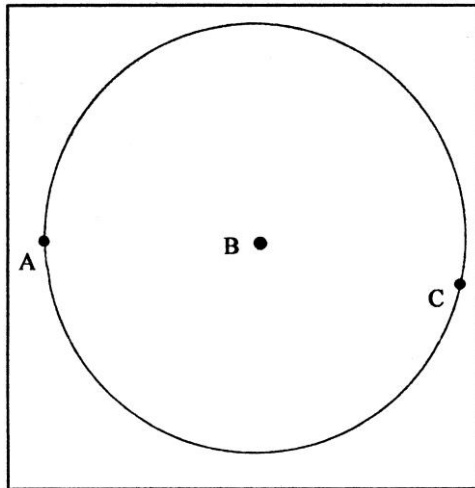
**(2) 西侧**

2. 下图为某时刻的等日照时间图，OA、OB 为日期界线，P 点纬度为 70°，读图回答下列各题：



(1) 此时，全球太阳高度最大的地点是\_\_\_\_\_；当 P 点影子朝正北时，北京时间为\_\_\_\_\_时。

(2) 在下图中画出此时的太阳光照图(侧视图)

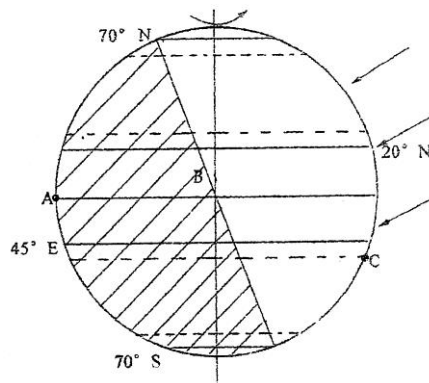


条件：A 点全年昼夜平分，B 点为中心，C 点 12 月 22 日正午太阳高度为  $90^\circ$ 。

要求：画出太阳光线、地轴、地球自转方向、极昼、极夜范围、0 时所在经线、晨昏线。

**答案：(1)  $20^\circ \text{ N}$ 、 $135^\circ \text{ W}$ ；17 时**

**(2) (每要求 1 分，错 2 处以上不给分)**



3. 图 9 为我国晋南某地等高线图，读图回答下列问题。

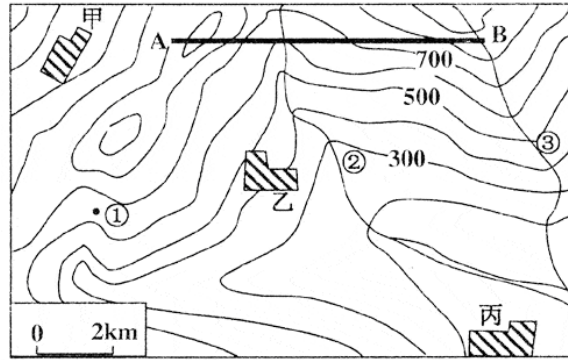


图 9

- (1) 图中海拔低于 300 米的区域面积约为  
 A.  $17\text{km}^2$       B.  $23\text{km}^2$       C.  $33\text{km}^2$       D.  $48\text{km}^2$
- (2) 请在图中画出源于①地的河流。
- (3) 指出图中的一处错误，并说明理由。
- (4) 请在下图中画出沿 AB 线的地形剖面图。

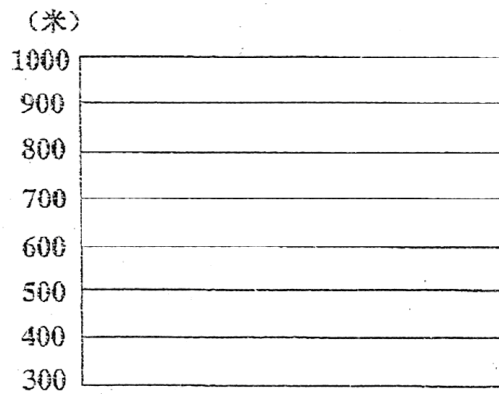


图 2

- (5) 图中西部山脉的走向大致是\_\_\_\_\_。
- (6) 甲、乙、丙三个乡村聚落，最有可能发展为城市的是\_\_\_\_\_，试分析主要原因。

**答案：(1) C**

**(2) (见图 1 图中较粗的线)**

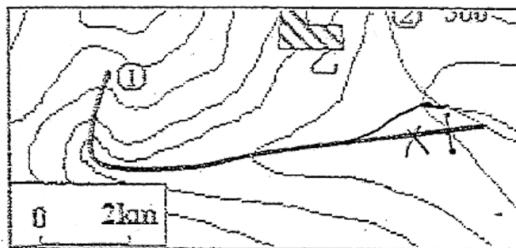


图 1

**(3) 图中③处的河流位置不对 因为③处为山脊，应是分水线，不可能发育成河流**

(4) (见图 2) (A、B 点的海拔高程正确得 1 分；最高、最低点标点正确 1 分；大致趋势正确得 1 分)

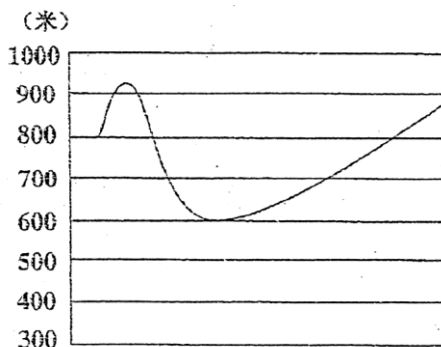
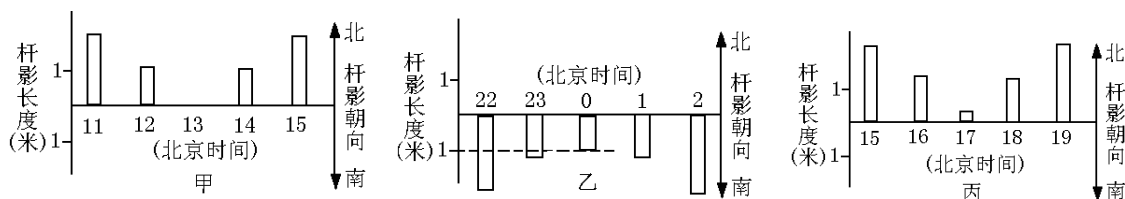


图 2

(5) 东北—西南

(6) 丙 地势平坦 靠近河流(或交通便利, 供水充足。)

4. 有三地同学设计一个“影子长度”的探究学习活动，他们在当地时间 10:00—14:00 每隔一小时测量一根 1 米长的杆的影子长度，所得数据制成图表。下图为 6 月 22 日三个地区同学所提供的观测成果。根据资料回答下列问题。



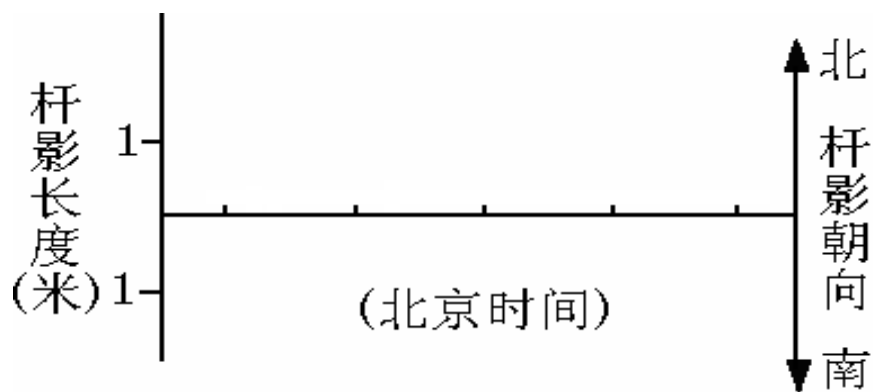
(1)、甲、乙、丙三地纬度由低到高的顺序是①\_\_\_\_\_。写出乙、丙两地所在的半球(南、北半球)。乙：②\_\_\_\_\_丙：③\_\_\_\_\_。

(2)、写出乙地经纬度\_\_\_\_\_。

(3)、下为春节联欢晚会上我国几组省区的对联，其中包括甲所在省区的是\_\_\_\_\_。

- A. 八百里洞庭凭岳阳壮阔；两千年赤壁览黄鹤风流
- B. 饮龙井茶，品江南丝竹；登虎丘塔，论天下园林
- C. 苗寨黔山黄果树，茅台赤水；川肴蜀绣锦官城，花径草堂
- D. 石林自有高材生，群峰拢地；琼海独具大手笔，五指擎天

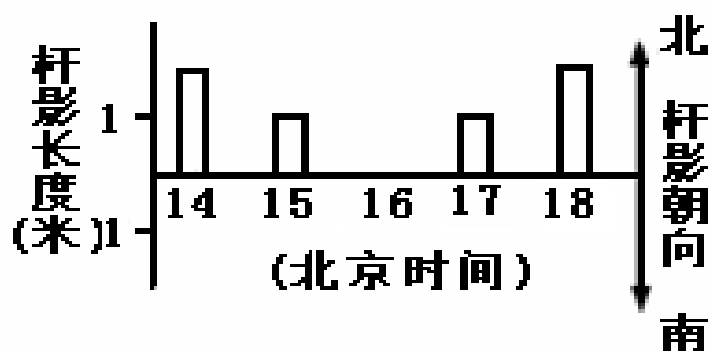
(4)、某同学在  $23^{\circ} 26' N$ ,  $60^{\circ} E$  的地方进行“影子长度”的探究学习活动，请参照上图，在下图中绘出 6 月 22 日该同学在当地时间 10:00—14:00 每隔一小时测量一根 1 米长的杆的影子长度的示意图。(注：请在图上标上北京时间)



答案：(1)、①乙、甲、丙；②南半球；③北半球；

(2)、 $21^{\circ} 34' S, 60^{\circ} W$

(3)、D



(4)、如图示。